

Обзор



В основе преобразователя SIFLOW FC070 лежат новейшие разработки в области технологий цифровой обработки сигнала, этот преобразователь обеспечивает высокую производительность при выполнении измерений, быстрый отклик на изменения расхода, имеет высокую степень защиты от шумов, связанных с технологическим процессом, и характеризуется простотой установки и технического обслуживания.

SIFLOW FC070 поставляется в двух исполнениях:

- SIFLOW FC070 Standard
- SIFLOW FC070 Ex CT

Измерительный преобразователь SIFLOW FC070 обеспечивает одновременное измерение нескольких параметров, например, массового расхода, объемного расхода, плотности, температуры и фракции.

SIFLOW FC070 предназначен для интеграции в большое количество систем автоматизации, например:

- Центральный монтаж в S7-300, C7
- Децентрализованный монтаж в ET 200M для эксплуатации с S7-300 и S7-400 в качестве ведущих устройств PROFIBUS DP/PROFINET
- Децентрализованный монтаж в ET 200M для эксплуатации с любой системой автоматизации, использующей стандартизованные ведущие устройства PROFIBUS DP/PROFINET
- Автономная работа через управляющее устройство MODBUS RTU, т.е. SIMATIC PDM

Измерительный преобразователь SIFLOW FC070 может быть подключен ко всем датчикам типов MASS 2100, MC2, FCS200 и FC300.

Преимущества

- Простота интеграции в SIMATIC S7 и PCS 7
- Поддержка устройства конфигурирования SIMATIC PDM через MODBUS
- Специализированная микросхема массового расхода по новейшей технологии ASIC
- Частота обновления 30 Гц, обеспечивающая быструю дозировку и минимальное время отклика
- Превосходная устойчивость к шумам за счет запатентованного алгоритма DFT (Discrete Fourier Transformation — дискретное преобразование Фурье)

- Высокая стабильность в нулевой точке и увеличенная динамика точности измерения расхода и плотности благодаря входному разрешению свыше 0,35 нс
- Расширенные функции диагностики упрощают поиск и устранение неисправностей, а также проверку расходомера
- Встроенное управление дозировкой с двухступенчатым контролем и компенсацией
- Цифровые выходы для прямого управления дозировкой, частотой/импульсом
- Интерфейс MODBUS RTU RS 232/RS 485 для подключения к SIMATIC PDM или любому другому управляющему устройству MODBUS
- Цифровой вход для управления дозировкой и регулировки нуля
- Обширные функции эмуляции для измеренных значений, простота обмена данными и поиска неисправностей через входы/выходы
- Светодиоды для простой индикации расхода, сбоя и состояния ввода/вывода
- Технология SENSORPROM автоматически настраивает программное обеспечение:
 - заводское программирование данных калибровки, размера трубы, типа датчика, параметров ввода/вывода;
 - автоматическое сохранение любого значения или настройки, измененных пользователем;
 - автоматическое перепрограммирование нового измерительного преобразователя без потери настроек и точности;
 - замена измерительного преобразователя менее, чем за 30 секунд.
- 4-х проводной Pt 1000 для измерения температуры обеспечивает оптимальную точность при измерении массового расхода, плотности и расхода фракций
- Вычисление расхода фракции, основанное на алгоритме 3-го порядка, соответствующего всем областям применения
- Измерительный преобразователь SIFLOW FC070 Ex CT одобрен для коммерческого учета в соответствии с OIML R 139 (системы измерения сжатого газообразного топлива для транспорта) при использовании резервного цифрового выхода или шифрованного компонента ActiveX для сенсорных панелей SIMATIC
- Бесплатный компонент ActiveX для сенсорных панелей SIMATIC позволяет шифровать полученные с датчика данные технологического процесса для обмена ими между SIFLOW FC070 Ex CT и сенсорными панелями SIMATIC

Применение

Массовые расходомеры SIFLOW FC070 подходят для всех областей применения в пределах всей перерабатывающей промышленности, где необходимо точное измерение расхода. Прибор предназначен для измерения жидкостей и газов.

Основные области применения измерительного преобразователя SIFLOW FC070:

- пищевая промышленность и производство напитков
- фармацевтическая промышленность
- автомобильная промышленность
- нефтегазовая промышленность
- энергетика и коммунальное хозяйство
- водоснабжение и водоотведение

Конструкция

SIFLOW FC070 оснащен корпусом IP20 SIMATIC S7-300 и предназначен для использования в централизованных и децентрализованных шкафах, где отдельно установлены датчики FCS200, FC300, MASS 2100 и MC2.

Принцип работы

Доступны следующие ключевые функции:

- Массовый расход, объемный расход, плотность, температура датчика, расход фракции
- Два встроенных сумматора, которые могут быть настроены для расчета массы, объема или фракции
- Один частотный/ импульсный выход
- Один частотный/импульсный выход со сдвигом фазы 90°/180°
- Двухступенчатый контроллер дозирования
- Один цифровой вход
- Отсечка по низкому расходу
- Обнаружение пустой трубы
- Настройка фильтра помех в соответствии с различными условиями применения
- Моделирование
- Автоматическая регулировка нуля с обратной связью для оценки уровня нуля
- Настраиваемые верхние и нижние пределы сигнала тревоги и предупреждения для всех переменных технологического процесса
- Всеобъемлющий отчет о состоянии и сбоях

Измерение расхода

SITRANS F C

Преобразователь SIFLOW FC070

Технические характеристики

Измерение	Массовый и объемный расход, плотность, температура датчика, расход фракции А, расход фракции В, фракция А в %
Функции измерения	<ul style="list-style-type: none"> Сумматор 1 Сумматор 2 Одно- и двухступенчатая функция дозирования Четыре программируемых предельных значения
Цифровой вход	<p>Функции</p> <p>Высокий уровень сигнала</p> <p>Низкий уровень сигнала</p> <p>Вход</p> <p>Коммутация</p>
Цифровые выходы 1 и 2	<p>Функции</p> <p>Напряжение питания</p> <p>Ток переключения</p> <p>Перепад напряжения</p> <p>Ток утечки</p> <p>Сопrotивление нагрузки</p> <p>Частота переключения</p> <p>Функции</p>
Интерфейсы обмена данными	<p>MODBUS RS 232C</p>

MODBUS RS 485	<ul style="list-style-type: none"> Макс. скорость передачи данных: 115 200 бод Макс. длина линии: 1200 м при 115 200 бод Уровень сигнала: в соответствии с EIA-RS 485 Окончание шины: Встроенное. Активируется при помощи перемычек.
Гальваническое разделение	Все входы и выходы и интерфейсы обмена данными гальванически развязаны. Напряжение изоляции: 500 В
Мощность	<p>Питание</p> <p>Допуск</p> <p>Потребление</p> <p>Предохранитель</p>
Условия окружающей среды	<p>Температура окружающей среды</p> <p>Условия эксплуатации</p> <p>Высота над уровнем моря</p>
Корпус	<p>Материал</p> <p>Класс защиты</p> <p>Устойчивость к механическим нагрузкам</p>
Допуск к применению во взрывоопасной атмосфере	<p>SIFLOW FC070 Standard</p> <p>SIFLOW FC070 Ex CT</p>
Допуск для системы коммерческого учета	<p>SIFLOW FC070 Ex CT</p>
Электромагнитная совместимость	<p>Требования законодательства по ЭМС;</p> <p>Помехозащищенность в соответствии с EN/IEC 61326-1</p> <p>Испускаемые помехи в соответствии с EN 55011/CISPR-11</p>
NAMUR	В пределах, соответствующих «Общим рекомендациям» к критерию ошибки А согласно стандарту NE 21
Инструменты для программирования	<p>SIMATIC S7</p> <p>SIMATIC PCS7</p> <p>SIMATIC PDM</p>

Данные по выбору и заказу

Описание	Код изделия
Измерительный преобразователь расхода SIFLOW FC070 Не забудьте заказать 40-полюсный передний разъем.	7ME4120-2DH20-0EA0
40-полюсный передний разъем с винтовыми контактами	6ES7392-1AM00-0AA0
40-полюсный передний разъем с подпружиненными контактами	6ES7392-1BM01-0AA0
SIFLOW FC070 Ex CT измерительный преобразователь потока Не забудьте заказать 20-полюсный передний разъем.	7ME4120-2DH21-0EA0
20-полюсный передний разъем с подпружиненными контактами	6ES7392-1BJ00-0AA0
20-полюсный передний разъем с винтовыми контактами	6ES7392-1AJ00-0AA0






Инструкции по эксплуатации для SITRANS F C SIFLOW FC070

Описание	Код изделия
Руководство по системе SIFLOW FC070	
• На английском языке	A5E00924779
• На немецком языке	A5E00924776
SIFLOW FC070 с S7	
• На английском языке	A5E02254228
• На немецком языке	A5E02665536
• На французском языке	A5E02591639
SIFLOW FC070 с PCS7	
• На английском языке	A5E03694109

Данное устройство поставляется с кратким руководством пользователя и компакт-диском, содержащим дополнительную литературу по SITRANS F.

Вся информация также бесплатно доступна по адресу:
<http://www.siemens.com/flowdocumentation>

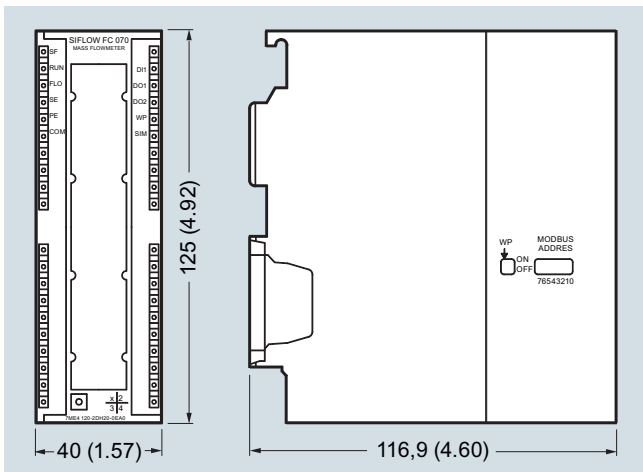
Аксессуары

Описание	Код изделия
Кабель с мультиштекером для подключения датчиков MASS 2100, FCS200 и FC300, 5 x 2 x 0,34 мм ² экранированные витые пары. Температурный диапазон -20 ... +110°C (-4 ... +230 °F)	
• 5 м (16,4 фута)	FDK:083H3015
• 10 м (32,8 фута)	FDK:083H3016
• 25 м (82 фута)	FDK:083H3017
• 50 м (164 фута)	FDK:083H3018
• 75 м (246 футов)	FDK:083H3054
• 150 м (492 фута)	FDK:083H3055
Кабель без мультиштекера для подключения датчиков MC2, 5 x 2 x 0,34 мм ² экранированные витые пары. Температурный диапазон -20 ... +110°C (-4 ... +230 °F)	
• 10 м (32,8 фута)	FDK:083H3001
• 25 м (82 фута)	FDK:083H3002
• 75 м (246 футов)	FDK:083H3003
• 150 м (492 фута)	FDK:083H3004
SIMATIC S7-300 для монтажа на рейке Механический монтаж SIMATIC S7-300 на рейке	
• 160 мм (6,3")	6ES7 390-1AB60-0AA0
• 482 мм (18,9")	6ES7 390-1AE80-0AA0
• 530 мм (20,8")	6ES7 390-1AF30-0AA0
• 830 мм (32,7")	6ES7 390-1AJ30-0AA0
• 2000 мм (78,7")	6ES7 390-1BC00-0AA0
Демонстрационный набор SIFLOW FC070 с датчиком MASS 2100 DI 1.5 и сенсорной панелью SIMATIC HMI TP 177B	
SIMATIC S7-300, стабилизированный источник питания PS307 Вход: 120/230 В перем. тока Выход: 24 В перем. тока/2 А	

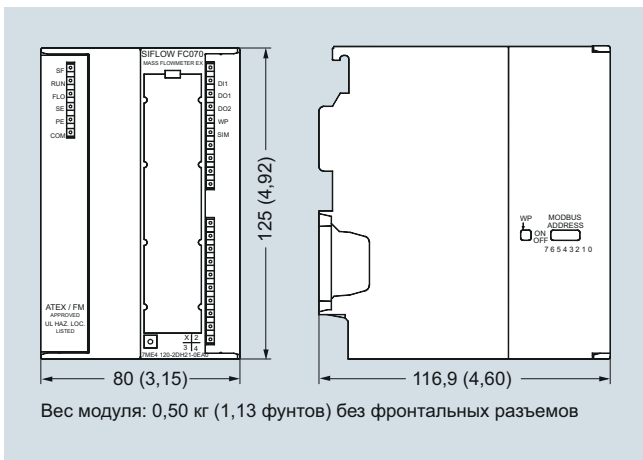
Измерение расхода SITRANS F C

Преобразователь SIFLOW FC070

Габаритные чертежи



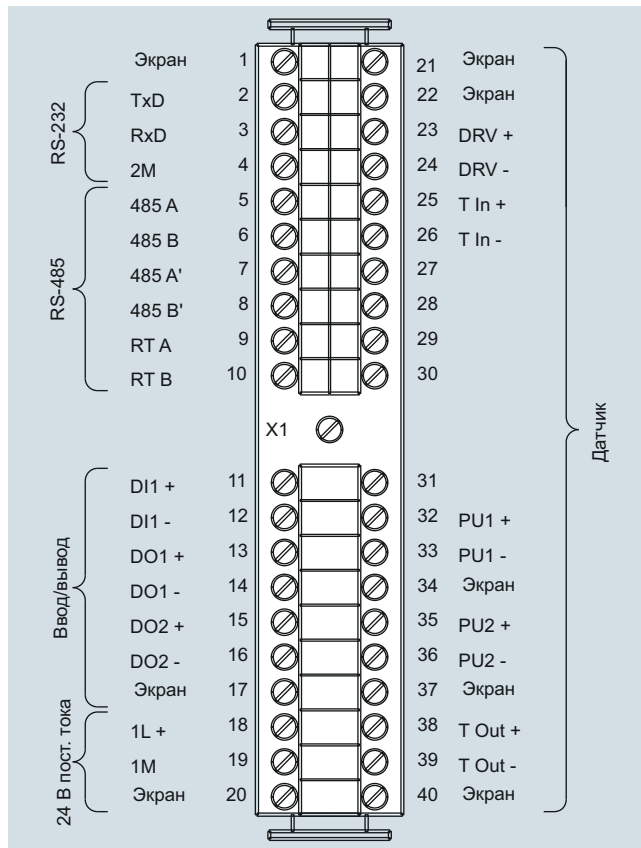
SIFLOW FC070, размеры в мм (дюймах)



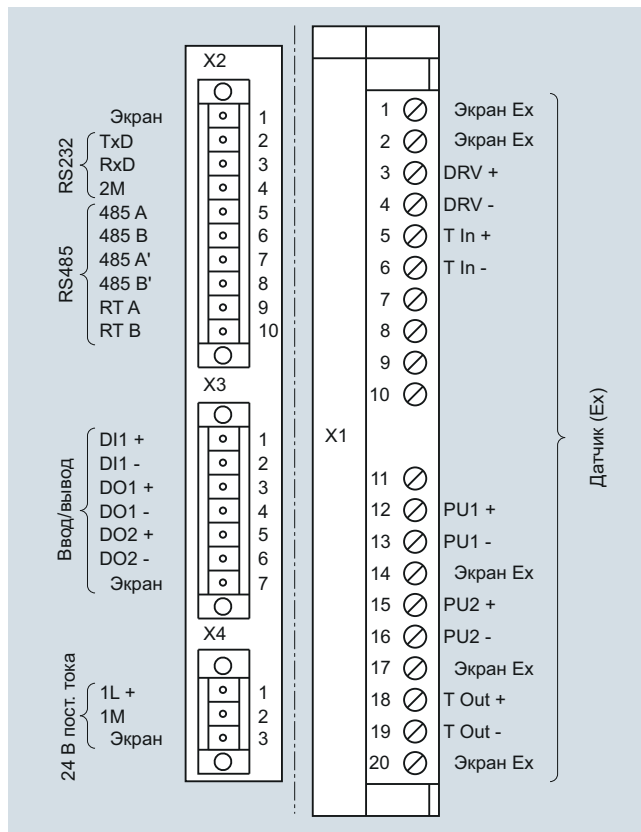
Вес модуля: 0,50 кг (1,13 фунтов) без фронтальных разъемов

SIFLOW FC070 Ex CT, размеры в мм (дюймах)

Схемы



SIFLOW FC070, электрические соединения



SIFLOW FC070 Ex CT, электрические соединения